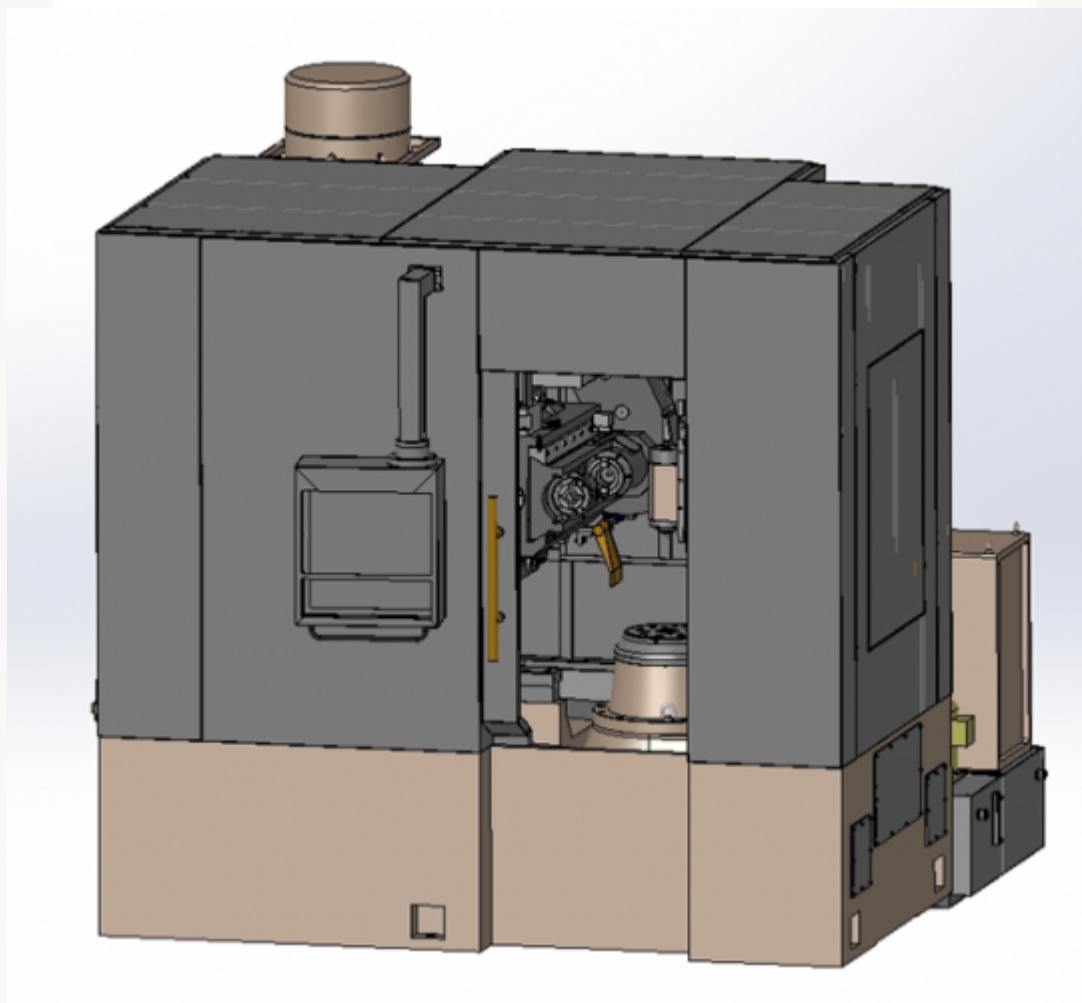


TALLADORA FOLLOW GH200/3 CNC

Ref: GH200/3 CNC FOLLOW



Especificaciones técnicas

Marca	FOLLOW
Diámetro Exterior Máximo e	200
Modulo máximo	6
Número de dientes	8~64 (12x50)
Diámetro de la mesa de trabajo	300
Distancia de centros entre cabezal y mesa	30~175
Distancia del cabezal a la superficie de la mesa	260~430
Dimensiones (largo x ancho x alto)	2260x1800x1720